

BVM 过滤器

多袋系列

优化的结构设计
提升操作性能



平衡机构

飞潮 BVM 系列袋式过滤器设计为侧入底出，排污更加彻底。切向出口，外壳高度变低，滤袋更换更加方便安全。螺栓紧固方式密封盖体配合优质法兰和密封环口，具有良好的防漏性能。专利的自平衡机构可使顶盖垂直开闭，在任一角度都处于重力平衡状态。内部独特的三点压紧装置可在任何情况下避免旁漏。

典型应用

- 汽车涂装
- 铜箔
- 食品饮料
- 制浆造纸
- 涂料、油墨、树脂、涂装
- 电子工业
- 有机硅

产品特点

- 侧入底出，排污更加彻底
- 切向出口，环首螺栓设计
- 重力平衡机构，顶盖开启轻松省力，单手即可完成操作

- 内部独特的三点压紧装置确保良好的滤袋密封性，避免液体旁漏
- 操作简单，经济实用

技术规格

滤袋数

3 / 4 / 6 / 8 / 12 / 17 / 23

滤袋尺寸^{1*}

01: Size 01

02: Size 02

进出口

DIN / ANSI

最大流量^{2*}

920 m³ / h

最高操作温度^{3*}

150 °C

最大操作压力

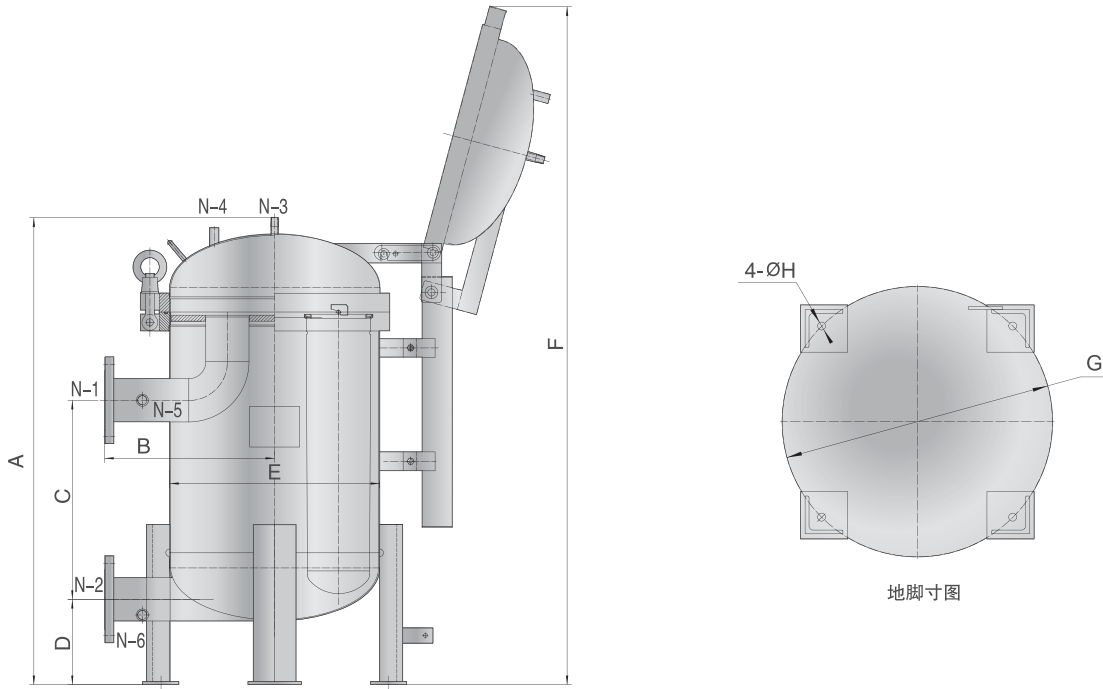
10 bar (145 psi)

1* Size 01仅用于3袋和4袋过滤器

2* 流量取决于过滤元件和滤液

3* 操作温度取决于滤袋和密封材料

■ BVM 过滤器



尺寸规格

产品尺寸	3 袋	4 袋	6 袋	8 袋	12 袋	17 袋	23 袋
A	1244mm (49")	1252mm (49")	1335mm (53")	1315mm (52")	1458mm (58")	1467mm (58")	1553mm (62")
B	400mm (16")	450mm (18")	520mm (20")	600mm (24")	680mm (27")	750mm (30")	820mm (33")
C	520mm (20")	527mm (21")	450mm (18")	528mm (21")	528mm (21")	450mm (18")	535mm (21")
D	250mm (10")	225mm (9")	300mm (12")	200mm (8")	220mm (9")	250mm (10")	250mm (10")
E	500mm (20")	550mm (22")	600mm (24")	750mm (30")	950mm (37")	1050mm (42")	1200mm (48")
F	1750mm (69")	1720mm (67")	1928mm (76")	2035mm (80")	2316mm (91")	2479mm (97")	2692mm (106")
G	475mm (19")	525mm (21")	580mm (23")	735mm (29")	930mm (37")	1040mm (41")	1195mm (47")
H	Ø18	Ø18	Ø18	Ø18	Ø24	Ø24	Ø24
参数规格	3 袋	4 袋	6 袋	8 袋	12 袋	17 袋	23 袋
进出口 (N1 / N2)	DN80 PN16 (3" 150#)	DN100 PN16 (4" 150#)	DN150 PN16 (6" 150#)	DN150 PN16 (6" 150#)	DN200 PN16 (8" 150#)	DN250 PN16 (10" 150#)	DN250 PN16 (10" 150#)
排气口 (N3)	Rc1/2"(NPT1/2")	Rc1/2"(NPT1/2")	Rc1/2"(NPT1/2")	Rc1/2"(NPT1/2")	Rc1/2"(NPT1/2")	Rc1/2"(NPT1/2")	Rc1/2"(NPT1/2")
压力表口 (N4)	Rc1/2"(NPT1/2")	Rc1/2"(NPT1/2")	Rc1/2"(NPT1/2")	Rc1/2"(NPT1/2")	Rc1/2"(NPT1/2")	Rc1/2"(NPT1/2")	Rc1/2"(NPT1/2")
排污口 (N5/N6)	R1 1/4" (NPT1 1/4")	R1 1/4" (NPT1 1/4")	R1 1/4" (NPT1 1/4")	R1 1/4" (NPT1 1/4")	R1 1/4" (NPT1 1/4")	R1 1/4" (NPT1 1/4")	R1 1/4" (NPT1 1/4")
容积	180 L (48 gal)	225 L (59 gal)	274 L (72 gal)	450 L (119 gal)	750 L (198 gal)	995 L (263 gal)	1336 L (353 gal)
净重量	155 kg (342 lb)	210 kg (463 lb)	255 kg (562 lb)	315 kg (694 lb)	620 kg (1367 lb)	880 kg (1940 lb)	1000 kg (2205 lb)

产品订购信息详见P15

中国
上海市黄浦区复兴中路1号
申能国际大厦15楼B
Tel: +86 (21) 5169 5266
Fax: +86 (21) 5169 7139

新加坡
No. 9, Kaki Bukit Road 1, #02-09, Eunos
Technolink, Singapore 415938
Tel: +65 6376 3610
Fax: +65 6271 8021

德国
Wankelstraße 51
D - 50996 Cologne, Germany
Tel: +49 (0) 2236 - 961630 - 0
Fax: +49 (0) 2236 - 961630 - 16

袋式过滤器订购信息

材质

E: SS 304
S: SS 316 L
F: SS 304 L
B: SS 321
A: SS 316
C: 碳钢
I: 钛合金
H: 哈氏合金
L: 铝合金
D: 双相不锈钢
P: 非金属 (塑料)

特殊

(空缺): 无夹套
H1: 半夹套
H2: 全夹套
H3: 含盖全夹套

容器类型

VM: 立式门较过滤器
QV: Speedo 快开过滤器
ECS: 系列过滤器
ECT / ECTG: 系列过滤器
ECF: 系列过滤器
T: T-handle 过滤器
M: 定制型过滤器或非标系列

流程应用

L: 液体应用
G: 气体应用

滤袋尺寸

01: Ø178 × Ø420
02: Ø178 × Ø810
03: Ø102 × Ø230
04: Ø102 × Ø410

接口形式

040: DN40
050: DN50
080: DN80
100: DN100

容器等级

I: 工业级
F: 卫生级
C: 过滤小车

设计压力

06: 6 bar
10: 10 bar
16: 16 bar
21: 21 bar

2 **M** **I** **L** **B** **E** **23** **02** **A** **10** **050** **V** **QV** **H1**

标准设计辅助码

M: 撬装带切换阀
D: 撬装无切换阀

袋型 / 篮型

B: 内装滤袋
S: 内装滤篮

滤袋数量

01: 1 袋
03: 3 袋
04: 4 袋
06: 6 袋
08: 8 袋
12: 12 袋
17: 17 袋
23: 23 袋

制造标准

D: DIN/GB 法兰标准
A: ANSI 法兰标准
J: JIS (日本) 法兰标准
B: BSP 螺纹标准
N: NPT 螺纹标准
V: V 型卡箍
C: Tri 焊管连接
S: 卫生级螺纹标准

密封材料

B 丁腈橡胶
E 三元乙丙橡胶
S 硅橡胶
V 氟橡胶
T 聚四氟乙烯
A 金属缠绕式垫片
C 聚四氟乙烯 (包氟)
D 聚四氟乙烯 (包硅)
F 全氟橡胶
N 氯丁橡胶
R 丁基橡胶
G 石墨增强垫片

所有产品信息都包含在飞潮袋式过滤器的描述代码中, 以2MILBE2302A10050VQVH1为例, 是指大小为178X801mm、材质为304不锈钢、额定压力为10bar的23袋过滤器, 并配有快开装置, 没有加热外套, 是一款特殊设计。