

ECS 过滤器

单袋系列

通用型过滤器
适用性广



独特的压紧装置

ECS 单袋过滤器采用侧入底出的过滤方式，侧入口管道连接可根据具体需要，适应不同的方向。过滤器结构简单，内部清洗方便。螺栓紧固和整体铸造而成的滤器顶盖即使在高压下也可以保证完整密封，是经济型滤器的完美选择。

典型应用

- 制浆造纸
- 食品饮料
- 金属加工液
- 化学加工
- 油漆、石墨、树脂、涂装
- 汽车
- 电子
- 制药
- 石化

产品特点

- 侧入式进口及可卸开顶盖，排除开启时滤液溢出的情况
- 手柄与顶盖一体化，独特的密封设计，固定方便，确保无旁漏

- 螺栓紧固和整体铸造而成的顶盖即使在高压下也可以保证完整密封
- 高品质电解抛光的支撑网篮，充分支撑滤袋，易于清洁
- 滤器采用稳定的可调节支撑腿，安装方便

技术规格

滤袋数

1

滤袋尺寸

01: Size 01 02: Size 02

03: Size 03 04: Size 04

进出口

DIN / ANSI / BSP / NPT

最大流量^{1*}

40 m³ / h

最高操作温度^{2*}

150 °C

最大操作压力

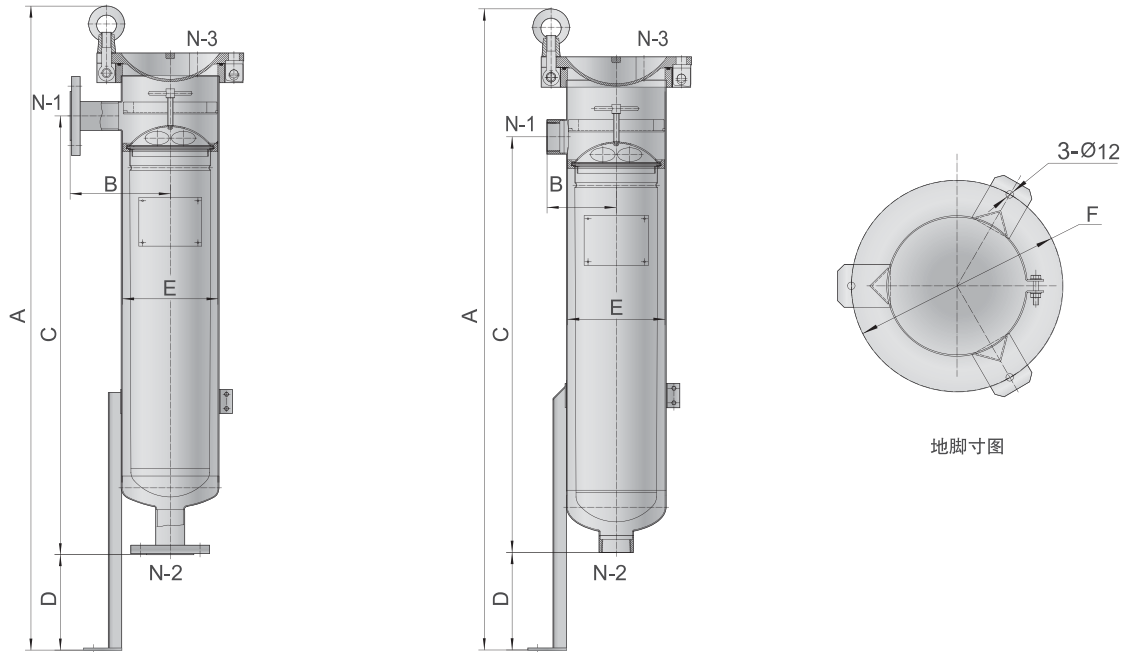
01/ 02 号袋 10 bar (145 psi)

03/ 04 号袋 16 bar (232 psi)

1* 流量取决于过滤元件和滤液

2* 操作温度取决于滤袋和密封材料

■ ECS 过滤器



尺寸规格

产品尺寸	1号袋	2号袋	3号袋*	4号袋*
A	法兰: 986mm (40") 螺纹口: 950mm (37")	法兰: 1350mm (53") 螺纹口: 1310mm (52")	法兰: 512mm (20") 螺纹口: 462mm (18")	法兰: 671mm (26") 螺口: 631mm (24")
B	法兰: 210mm (8") 螺纹口: 142mm (6")	法兰: 210mm (8") 螺纹口: 142mm (6")	法兰: 150mm (5") 螺纹口: 92mm (3")	法兰: 150mm (5") 螺纹口: 92mm (3")
C	法兰: 556mm (22") 螺纹口: 530mm (21")	法兰: 920mm (36") 螺纹口: 880mm (35")	法兰: 330mm (12") 螺纹口: 280mm (11")	法兰: 500mm (19") 螺纹口: 450mm (17")
D	200mm (8")	200mm (8")	/	/
E	200mm (8")	200mm (8")	114.3mm (4.5")	114.3mm (4.5")
F	321mm (13")	321mm (13")	/	/
参数规格	1号袋	2号袋	3号袋	4号袋
进口 (N1) / 出口 (N2)	法兰 DN50 PN16 (2" 150#) / 螺纹口 BSP2" (NPT2")		法兰 DN40 PN40 (2" 300#) / 螺纹口 BSP1 12" (NPT1 1/2")	
排气阀 (N3)	Rc1/2"(NPT1/2")	Rc1/2"(NPT1/2")	Rc1/4"(NPT1/4")	Rc1/4"(NPT1/4")
容积	17 L (4 gal)	28 L (7 gal)	3 L (0.8 gal)	4 L (1 gal)
净重量	24 kg (53 lb)	28 kg (62 lb)	12.8 kg (28 lb)	13.4 kg (29 lb)

*3号袋与4号袋标准过滤器无支撑腿,顶盖为三组螺栓

产品订购信息详见P15

中国
上海市黄浦区复兴中路1号
申能国际大厦15楼B
Tel: +86 (21) 5169 5266
Fax: +86 (21) 5169 7139

新加坡
No. 9, Kaki Bukit Road 1, #02-09, Eunos
Technolink, Singapore 415938
Tel: +65 6376 3610
Fax: +65 6271 8021

德国
Wankelstraße 51
D – 50996 Cologne, Germany
Tel: +49 (0) 2236 – 961630 – 0
Fax: +49 (0) 2236 – 961630 – 16

袋式过滤器订购信息

材质

E: SS 304
S: SS 316 L
F: SS 304 L
B: SS 321
A: SS 316
C: 碳钢
I: 钛合金
H: 哈氏合金
L: 铝合金
D: 双相不锈钢
P: 非金属 (塑料)

特殊

(空缺): 无夹套
H1: 半夹套
H2: 全夹套
H3: 含盖全夹套

容器类型

VM: 立式门较过滤器
QV: Speedo 快开过滤器
ECS: 系列过滤器
ECT / ECTG: 系列过滤器
ECF: 系列过滤器
T: T-handle 过滤器
M: 定制型过滤器或非标系列

流程应用

L: 液体应用
G: 气体应用

滤袋尺寸

01: $\varnothing 178 \times \varnothing 420$
02: $\varnothing 178 \times \varnothing 810$
03: $\varnothing 102 \times \varnothing 230$
04: $\varnothing 102 \times \varnothing 410$

接口形式

040: DN40
050: DN50
080: DN80
100: DN100

容器等级

I: 工业级
F: 卫生级
C: 过滤小车

设计压力

06: 6 bar
10: 10 bar
16: 16 bar
21: 21 bar

2 **M** **I** **L** **B** **E** **23** **02** **A** **10** **050** **V** **QV** **H1**

标准设计辅助码

M: 撬装带切换阀
D: 撬装无切换阀

滤袋数量

01: 1 袋
03: 3 袋
04: 4 袋
06: 6 袋
08: 8 袋
12: 12 袋
17: 17 袋
23: 23 袋

密封材料

B 丁腈橡胶
E 三元乙丙橡胶
S 硅橡胶
V 氟橡胶
T 聚四氟乙烯
A 金属缠绕式垫片
C 聚四氟乙烯 (包氟)
D 聚四氟乙烯 (包硅)
F 全氟橡胶
N 氯丁橡胶
R 丁基橡胶
G 石墨增强垫片

袋型 / 篮型

B: 内装滤袋
S: 内装滤篮

制造标准

D: DIN/GB 法兰标准
A: ANSI 法兰标准
J: JIS (日本) 法兰标准
B: BSP 螺纹标准
N: NPT 螺纹标准
V: V 型卡箍
C: Tri 焊管连接
S: 卫生级螺纹标准

所有产品信息都包含在飞潮袋式过滤器的描述代码中, 以2MILBE2302A10050VQVH1为例, 是指大小为178X801mm、材质为304不锈钢、额定压力为10bar的23袋过滤器, 并配有快开装置, 没有加热外套, 是一款特殊设计。