

# ECT/ECTG 过滤器

## 单袋系列

结构合理  
可适用粘性物料



ECT/ECTG 单袋过滤器采用顶入底出的过滤方式，整体铸造、结构紧凑、耐用设计。螺栓紧固和整体铸造而成的滤器顶盖，可以承受更高的压力。顶盖直接密封压紧在滤袋上，密封性能更好，绝无旁漏。ECTG 具有阻力更低的设计特点，适合卫生级行业、高粘度或者低残留物应用。

### 典型应用

- 制浆造纸
- 食品饮料
- 金属加工液
- 化学加工
- 油漆、石墨、树脂、涂装
- 汽车
- 电子
- 制药
- 石化

### 产品特点

- 滤液从顶盖流入，减少紊流，提高滤袋过滤效率和使用寿命
- 滤器支腿可调节
- 整体铸造、结构紧凑、耐用设计

- 顶盖直接密封压紧在滤袋上，绝无旁漏
- 顶盖启闭快速容易，适应不同的开启方向
- 滤袋更换安全方便
- 可选法兰或者螺纹接口

### 技术规格

#### 滤袋数

1

#### 滤袋尺寸

01: Size 01

02: Size 02

#### 进出口

DIN / ANSI / BSP / NPT

#### 最大流量<sup>1\*</sup>

40 m<sup>3</sup> / h

#### 最高操作温度<sup>2\*</sup>

150 °C

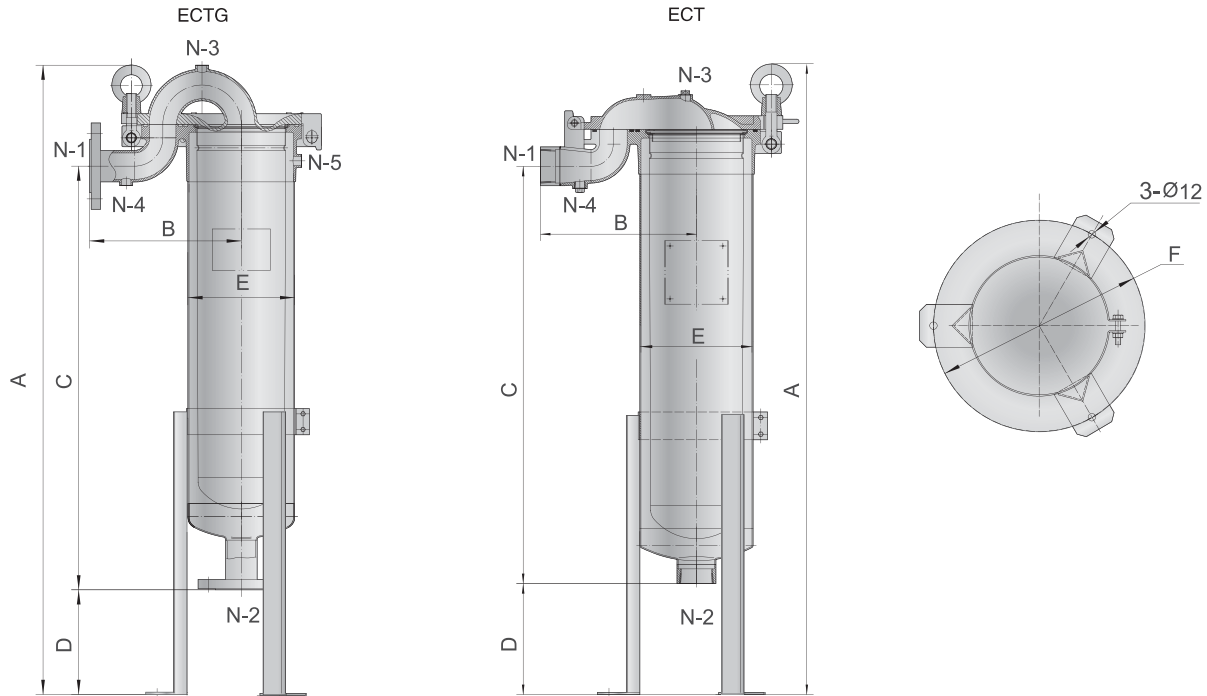
#### 最大操作压力

10 bar (145 psi)

1\* 流量取决于过滤元件和滤液

2\* 操作温度取决于滤袋和密封材料

■ ECT/ECTG 过滤器



尺寸规格

| 产品尺寸          | 2号袋  | 1号袋  |
|---------------|--|--|
| A             | 法兰: 1196mm (47") 螺纹口: 1135mm (45")         | 法兰: 842mm (33") 螺纹口: 782mm (31")           |
| B             | 281mm (11")                                | 281mm (11")                                |
| C             | 法兰: 811mm (32") 螺纹口: 751mm (30")           | 法兰: 450mm (18") 螺纹口: 402mm (16")           |
| D             | 200mm (8")                                 | 200mm (8")                                 |
| E             | 200mm (8")                                 | 200mm (8")                                 |
| F             | 321mm (13")                                | 321mm (13")                                |
| 参数规格          | 2号袋  | 1号袋  |
| 进出口 (N1 / N2) | 法兰 DN50 PN16 (2" 150#) / 螺纹口 BSP2" (NPT2") | 法兰 DN50 PN16 (2" 150#) / 螺纹口 BSP2" (NPT2") |
| 排气阀 (N3)      | Rc1/2"(NPT1/2")                            | Rc1/2"(NPT1/2")                            |
| 排污口 (N4)      | Rc1/2"(NPT1/2")                            | Rc1/2"(NPT1/2")                            |
| 容积            | 28 L ( 7 gal )                             | 17 L ( 4 gal )                             |
| 净重量           | 33 kg ( 73 lb )                            | 29 kg ( 64 lb )                            |

尺寸如有偏差、以实际图纸为准

产品订购信息详见P15

中国

上海市黄浦区复兴中路1号  
申能国际大厦15楼B  
Tel: +86 (21) 5169 5266  
Fax: +86 (21) 5169 7139

新加坡

No. 9, Kaki Bukit Road 1, #02-09, Eunos  
Technolink, Singapore 415938  
Tel: +65 6376 3610  
Fax: +65 6271 8021

德国

Wankelstraße 51  
D – 50996 Cologne, Germany  
Tel: +49 (0) 2236 – 961630 – 0  
Fax: +49 (0) 2236 – 961630 – 16

## 袋式过滤器订购信息

### 材质

E: SS 304  
S: SS 316 L  
F: SS 304 L  
B: SS 321  
A: SS 316  
C: 碳钢  
I: 钛合金  
H: 哈氏合金  
L: 铝合金  
D: 双相不锈钢  
P: 非金属 ( 塑料 )

### 特殊

( 空缺 ): 无夹套  
H1: 半夹套  
H2: 全夹套  
H3: 含盖全夹套

### 容器类型

VM: 立式门较过滤器  
QV: Speedo 快开过滤器  
ECS: 系列过滤器  
ECT / ECTG: 系列过滤器  
ECF: 系列过滤器  
T: T-handle 过滤器  
M: 定制型过滤器或非标系列

### 流程应用

L: 液体应用  
G: 气体应用

### 滤袋尺寸

01:  $\varnothing 178 \times \varnothing 420$   
02:  $\varnothing 178 \times \varnothing 810$   
03:  $\varnothing 102 \times \varnothing 230$   
04:  $\varnothing 102 \times \varnothing 410$

### 接口形式

040: DN40  
050: DN50  
080: DN80  
100: DN100

### 容器等级

I: 工业级  
F: 卫生级  
C: 过滤小车

### 设计压力

06: 6 bar  
10: 10 bar  
16: 16 bar  
21: 21 bar

**2** **M** **I** **L** **B** **E** **23** **02** **A** **10** **050** **V** **QV** **H1**

### 标准设计辅助码

M: 撬装带切换阀  
D: 撬装无切换阀

### 袋型 / 篮型

B: 内装滤袋  
S: 内装滤篮

### 滤袋数量

01: 1 袋  
03: 3 袋  
04: 4 袋  
06: 6 袋  
08: 8 袋  
12: 12 袋  
17: 17 袋  
23: 23 袋

### 制造标准

D: DIN/GB 法兰标准  
A: ANSI 法兰标准  
J: JIS ( 日本 ) 法兰标准  
B: BSP 螺纹标准  
N: NPT 螺纹标准  
V: V 型卡箍  
C: Tri 焊管连接  
S: 卫生级螺纹标准

### 密封材料

B 丁腈橡胶  
E 三元乙丙橡胶  
S 硅橡胶  
V 氟橡胶  
T 聚四氟乙烯  
A 金属缠绕式垫片  
C 聚四氟乙烯 ( 包氟 )  
D 聚四氟乙烯 ( 包硅 )  
F 全氟橡胶  
N 氯丁橡胶  
R 丁基橡胶  
G 石墨增强垫片

所有产品信息都包含在飞潮袋式过滤器的描述代码中, 以2MILBE2302A10050VQVH1为例, 是指大小为178X801mm、材质为304不锈钢、额定压力为10bar的23袋过滤器, 并配有快开装置, 没有加热外套, 是一款特殊设计。