

SPEEDO® 过滤器

多袋系列

启闭快速
提高工作效率
安全性能高



快开抱箍装置

Speedo®系列多袋过滤器摒弃传统摇臂繁琐的开闭方式，为用户设计了人性化的、可单手操作的、自平衡 V 形抱箍式开闭机构。特别适用于需要频繁更换过滤元件或流量需求较大的场合。拥有结实耐腐蚀的 V 形抱箍和专利自平衡机构的 Speedo®多袋过滤器，是一款经济高效的过滤器。

典型应用

- 汽车涂装
- 铜箔
- 食品饮料
- 制浆造纸
- 涂料、油墨、树脂、涂装
- 电子工业
- 有机硅

产品特点

- 自平衡 V 形抱箍式开闭机构，启闭快速
- 人性化设计，可单手操作，适用于需要频繁更换过滤元件或流量需求较大的场合
- 停机时间短，运营成本低

- 顶盖可静止在任意角度，独特设计的安全结构避免操作人员受伤
- 专利的自平衡机构，开启轻松省力
- 结实耐腐蚀的 V 形抱箍，使得过滤经济高效

技术规格

滤袋数

3 / 4 / 6 / 8 / 12 / 17 / 23

滤袋尺寸^{1*}

01: Size 01
02: Size 02

进出口

DIN / ANSI

最大流量^{2*}

920 m³ / h

最高操作温度^{3*}

150 °C

最大操作压力

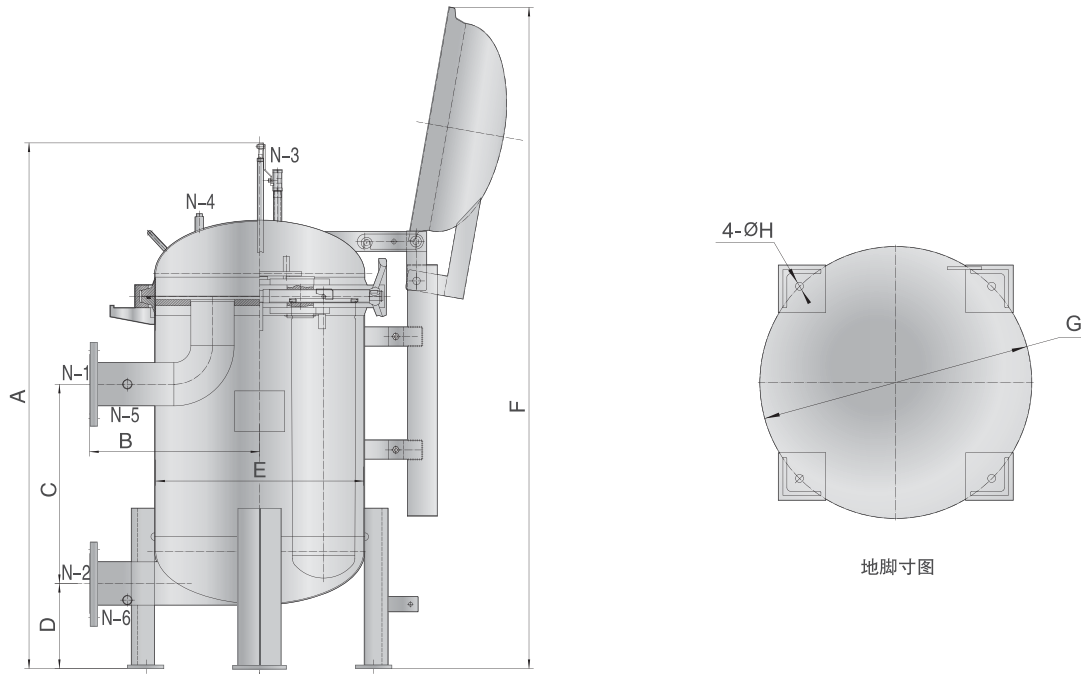
10 bar (145 psi)

1* Size 01仅用于3袋和4袋过滤器

2* 流量取决于过滤元件和滤液

3* 操作温度取决于滤袋和密封材料

■ Speedo® 过滤器



尺寸规格

产品尺寸	3 袋	4 袋	6 袋	8 袋	12 袋	17 袋	23 袋
A	1420mm (56")	1342mm (53")	1495mm (60")	1468mm (58")	1612mm (64")	1640mm (65")	1700mm (68")
B	400mm (16")	450mm (18")	520mm (20")	600mm (24")	680mm (27")	750mm (30")	820mm (33")
C	520mm (20")	527mm (21")	450mm (18")	528mm (21")	528mm (21")	450mm (18")	535mm (21")
D	250mm (10")	225mm (9")	300mm (12")	200mm (8")	220mm (9")	250mm (10")	250mm (10")
E	500mm (20")	550mm (22")	600mm (24")	750mm (30")	950mm (37")	1050mm (42")	1200mm (48")
F	1806mm (71")	1781mm (70")	1917mm (75")	2029mm (79")	2256mm (88")	2421mm (95")	2586mm (101")
G	475mm (19")	525mm (21")	580mm (23")	735mm (29")	930mm (37")	1040mm (41")	1195mm (47")
H	Ø18	Ø18	Ø18	Ø18	Ø24	Ø24	Ø24
参数规格	3 袋	4 袋	6 袋	8 袋	12 袋	17 袋	23 袋
进出口 (N1 / N2)	DN80 PN16 (3" 150#)	DN100 PN16 (4" 150#)	DN150 PN16 (6" 150#)	DN150 PN16 (6" 150#)	DN200 PN16 (8" 150#)	DN250 PN16 (10" 150#)	DN250 PN16 (10" 150#)
排气口 (N3)	Rc1/2"(NPT1/2")	Rc1/2"(NPT1/2")	Rc1/2"(NPT1/2")	Rc1/2"(NPT1/2")	Rc1/2"(NPT1/2")	Rc1/2"(NPT1/2")	Rc1/2"(NPT1/2")
压力表口 (N4)	Rc1/2"(NPT1/2")	Rc1/2"(NPT1/2")	Rc1/2"(NPT1/2")	Rc1/2"(NPT1/2")	Rc1/2"(NPT1/2")	Rc1/2"(NPT1/2")	Rc1/2"(NPT1/2")
排污口 (N5/N6)	Rc1 1/4" (NPT1 1/4")	Rc1 1/4" (NPT1 1/4")	Rc1 1/4" (NPT1 1/4")	Rc1 1/4" (NPT1 1/4")	Rc1 1/4" (NPT1 1/4")	Rc1 1/4" (NPT1 1/4")	Rc1 1/4" (NPT1 1/4")
容积	180 L (48 gal)	225 L (59 gal)	274 L (72 gal)	450 L (119 gal)	750 L (198 gal)	995 L (263 gal)	1336 L (353 gal)
净重量	155 kg (342 lb)	210 kg (463 lb)	255 kg (562 lb)	315 kg (694 lb)	620 kg (1367 lb)	880 kg (1940 lb)	1000 kg (2205 lb)

产品订购信息详见P15

中国
上海市黄浦区复兴中路1号
申能国际大厦15楼B
Tel: +86 (21) 5169 5266
Fax: +86 (21) 5169 7139

新加坡
No. 9, Kaki Bukit Road 1, #02-09, Eunos
Technolink, Singapore 415938
Tel: +65 6376 3610
Fax: +65 6271 8021

德国
Wankelstraße 51
D - 50996 Cologne, Germany
Tel: +49 (0) 2236 - 961630 - 0
Fax: +49 (0) 2236 - 961630 - 16

袋式过滤器订购信息

材质

E: SS 304
S: SS 316 L
F: SS 304 L
B: SS 321
A: SS 316
C: 碳钢
I: 钛合金
H: 哈氏合金
L: 铝合金
D: 双相不锈钢
P: 非金属 (塑料)

特殊

(空缺): 无夹套
H1: 半夹套
H2: 全夹套
H3: 含盖全夹套

容器类型

VM: 立式门较过滤器
QV: Speedo 快开过滤器
ECS: 系列过滤器
ECT / ECTG: 系列过滤器
ECF: 系列过滤器
T: T-handle 过滤器
M: 定制型过滤器或非标系列

流程应用

L: 液体应用
G: 气体应用

滤袋尺寸

01: $\varnothing 178 \times \varnothing 420$
02: $\varnothing 178 \times \varnothing 810$
03: $\varnothing 102 \times \varnothing 230$
04: $\varnothing 102 \times \varnothing 410$

接口形式

040: DN40
050: DN50
080: DN80
100: DN100

容器等级

I: 工业级
F: 卫生级
C: 过滤小车

设计压力

06: 6 bar
10: 10 bar
16: 16 bar
21: 21 bar

2 **M** **I** **L** **B** **E** **23** **02** **A** **10** **050** **V** **QV** **H1**

标准设计辅助码

M: 撬装带切换阀
D: 撬装无切换阀

袋型 / 篮型

B: 内装滤袋
S: 内装滤篮

滤袋数量

01: 1 袋
03: 3 袋
04: 4 袋
06: 6 袋
08: 8 袋
12: 12 袋
17: 17 袋
23: 23 袋

制造标准

D: DIN/GB 法兰标准
A: ANSI 法兰标准
J: JIS (日本) 法兰标准
B: BSP 螺纹标准
N: NPT 螺纹标准
V: V 型卡箍
C: Tri 焊管连接
S: 卫生级螺纹标准

密封材料

B 丁腈橡胶
E 三元乙丙橡胶
S 硅橡胶
V 氟橡胶
T 聚四氟乙烯
A 金属缠绕式垫片
C 聚四氟乙烯 (包氟)
D 聚四氟乙烯 (包硅)
F 全氟橡胶
N 氯丁橡胶
R 丁基橡胶
G 石墨增强垫片

所有产品信息都包含在飞潮袋式过滤器的描述代码中, 以2MILBE2302A10050VQVH1为例, 是指大小为178X801mm、材质为304不锈钢、额定压力为10bar的23袋过滤器, 并配有快开装置, 没有加热外套, 是一款特殊设计。